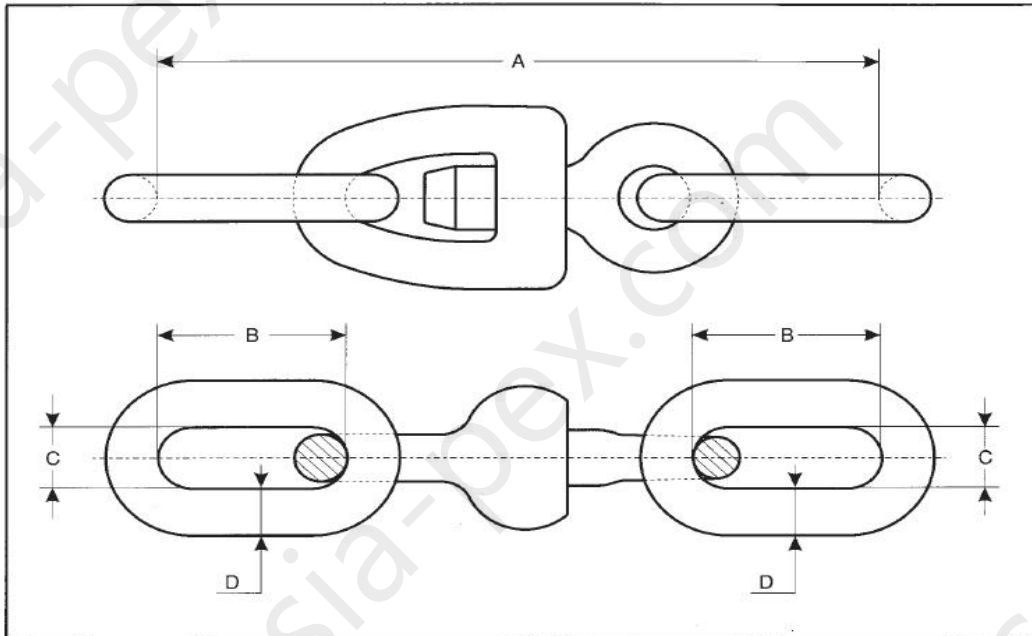


## ÉMERILLON POUR AMARRAGE DE BOUÉE SWIVEL END FOR BUOY MOORING SYSTEM



**Matière** : Mailles et émerillon en acier forgé à haute résistance.

**Material** : End links and swivel in high tensile forged steel.

Qualité équivalente aux chaînes utilisées.

Same quality as the chains used.

CODE EE 2 MB	Ø de chaîne maxi - Maximum size of the chain used				A mm	B mm	C mm	D mm	RUPTURE Breaking load kN	 kg
	Chaîne a etais - Q2 mm	Stud link Q3 mm	Chaîne Sans etais - SL 1 mm	Open link SL 2 mm						
030 014	14 - 16	14	14 à 18	14 - 16	264	80	27	20	165	3
030 016	17,5 - 19	16	18 - 19	18	298	90	30	22	216	4
030 018	20,5	17,5	22	19	330	100	33	24	256	4
030 020	22 - 24	19 - 20,5	24 - 26	20 - 22	372	110	37	26	350	6
030 022	26	22	28	24	407	122	43	28	402	7
030 024	28	24	30	26	428	125	43	30	476	9
030 026	30	26	32	28	482	145	50	32	556	12
030 028	32	28	34 - 36	30 - 32	517	155	50	34	644	14
030 034	34 à 40	34	42	38	592	170	55	40	937	24
030 036	42	36	44 - 46	40	646	190	62	44	1 060	30
030 038	44 à 52	38	48 - 50	42 à 48	711	215	72	54	1 160	43
030 046	54	40 à 46		50	803	235	82	58	1 680	62
030 056	56 à 66	48 à 56			904	245	82	70	2 450	109

For Information Purposes Only